

采购询价文件

杭州热电工程有限公司对杭丽热电有限公司纳爱斯供热专线热网管道工程项目（支墩接地）材料采购进行公开询价，欢迎符合条件的单位参与报价。本询价文件通过杭州热电集团股份有限公司网站（<https://www.hzrdjt.com>）发布。

一、工程概况

1、项目名称：杭丽热电有限公司纳爱斯供热专线热网管道工程项目（支墩接地）材料采购。

2、交货地址：浙江省丽水市莲都区南明山街道通济街 20 号丽水市杭丽热电有限公司。

二、报价要求

1、根据报价一览表内材料名称、规格型号、数量、进行报价，所报单价应是含税（13%）含运费价。

2、付款方式：待所有材料发完并经验收合格，需方收到 13%的全额增值税发票及双方签字盖章的送货单等资料后，一个月内一次性结清；（可接收银行承兑支付）。

3、交货期限：成交通知书发出后 10 个工作日内送货完毕。

4、质保期限：货到验收合格后 1 年。

5、合同签订方式：固定总价。

6、最高限价：55806.00 元（含税 13%），超过最高限价的视为无效报价。

7、中标原则：最低价中标，并以此为依据签订合同。如出现两家及以上相同的最低报价，则最低报价单位均将进行二次报价。如果成交单位放弃中标资格的，询价单位有权根据本项目询价结果中各入围单位报价，决定是否由第二名协商递补，以此类推。

8、报价有效期：自报价截止之日起 30 日历天。

9、各报价单位自行填写品牌及价格（若总报价金额大小写不一致时，以大写金额为准），其余报价内容均不得更改，若有更改则视为无效报价。

三、报价资料

1、报价一览表

2、营业执照(加盖公章)

3、法定代表人身份证明

4、授权委托书

四、报价方式

1、请各报价单位在报价截止时间前将报价资料密封邮寄至杭州热电工程有限公司（封面注明项目名称+报价文件），报价资料未密封或逾期送达将予以拒收。

2、联系人：徐工/葛工/王工；电话/传真 0571-88092713。

联系地址：杭州市余杭区中泰街道泰峰村 68-2 号。

3、报价截止时间：2026 年 1 月 28 日 10:00 时。

询价单位：杭州热电工程有限公司

询价日期：2026 年 1 月 22 日



杭州热电集团股份有限公司

招投标活动廉政事项告知书

各投标单位：

根据国家《招标投标法》、《招标投标法实施条例》、《国有企业领导人员廉洁从业若干规定》、《中国共产党党员领导干部廉洁从政若干准则》等有关法律法规规定，为进一步加强杭州热电集团招标投标活动中的廉政建设，确保招投标全过程的公开公正、公平竞争，保证投标人的合法权益和招投标工作人员的廉洁从业，有以下事项特告知全体投标人周知：

一、杭州热电集团党员干部职工对外业务交往活动十八个“不准”。

1、不准索取、接受或者以借为名占用业务单位或有利益关系者的财物（如现金、烟酒礼品、有价证券、支付凭证、通讯和交通工具、住房装修、租房等）。

2、不准索要、接受业务单位安排的非公务宴请、旅游、健身、健康保养、娱乐活动、牌局和高档会所会员资格。

3、不准索取、接受业务单位在经济来往中的折扣费、中介费、佣金、礼金、奖励。

4、不准索取、接受业务单位的股份。

5、不准索取、接受或者以借为名占用业务单位或者与业务单位有关系的单位为其配偶、子女及其他特定关系人提供学习、培训、旅游、出国（境）定居、留学、探亲等费用资助。

6、不准默许、纵容、授意父母、配偶、子女及其配偶以及其他特定关系人收受业务单位提供的财物（如礼金、礼品、消费卡、有价证券、股权、其他金融产品、通讯和交通工具、住房装修、租房等）和谋取私利。

7、不准将对外经济业务直接交给与本人父母、配偶、子女、及其他特定关系人有利益关系的单位。

- 8、不准在业务单位中兼职、兼薪和报销本应由本人、配偶、特定关系人支付的费用。
- 9、不准购买业务单位生产或提供的明显低于市场价格的产品。
- 10、不准利用婚丧喜庆接受业务单位相关人员礼金、礼物，借机敛财。
- 11、不准与业务单位经济交往中违反规定投资、融资、担保、拆借资金、委托理财、为他人代开信用证、购销商品和服务、招标投标等。
- 12、不准用公款为业务单位相关人员提供旅游、超标接待宴请、进高消费娱乐场所消费、借贷、报销任何费用。
- 13、不准在特定关系人经营的场所进行职务消费。
- 14、不准违反规定擅自确定招标人式、变相规避公开招标，或者采取暗示、授意、指定等形式影响招投标活动。
- 15、不准对外泄露工程项目招投标活动中标底编制等保密信息或向投标单位擅自承诺有关事项。
- 16、不准向施工单位介绍与自己有关联的亲属等参与发包工程施工。
- 17、不准利用职权，刁难施工、监理、材料和设备供应等相关单位，拖欠工程款，借机谋取不正当利益。
- 18、不准在家或宿舍约见业务单位相关人员。

二、若投标人发现公司本级及其各投资企业相关工作人员在招投标活动中存在违反以上十八个“不准”情形的，或违反国家及属地主管部门规定程序的，或存在其他违法违纪现象的，对招投标结果造成不良影响的，均可向公司纪委（或投资企业党组织）如实反映。以单位名义反映问题的应加盖公章，以个人名义反映问题的需署真名实姓。

三、公司纪委特设立“举报邮箱”和“举报电话”，对反映人和反映内容严格保密，并负责对相关内容加以核查。反映问题需坚持客观公正、实事求是的原则，严禁借机诽谤和诬告。

举报邮箱：qinglianredian@163.com

举报电话：0571-88098708

中共杭州热电集团股份有限公司纪律检查委员会

报价一览表

项目名称：杭丽热电有限公司纳爱斯供热专线热网管道工程项目（支墩接地）材料采购预算额

金额单位：元

序号	货物名称	规格	品牌	单位	数量	单价（元）	总价（元）	备注
送货地址/联系人：浙江省丽水市莲都区南明山街道通济街20号丽水市杭丽热电有限公司 赵梓轩、15353578768								
1	接地扁钢	-25×4 不 锈钢	/	米	145	须填写	须填写	
2	接地线	-60×6 不 锈钢	/	米	380	须填写	须填写	
3	接地线	L50×50 ×5 L=2.5m	/	根	51	须填写	须填写	
4	跨接线	BVR-50	/	米	44	须填写	须填写	
5	耐阳光塑料管	δ =2.5PVC Φ=60	/	根	25	须填写	须填写	
6	接地安装辅材		/	套	19	须填写	须填写	具体根据设计图纸(见附件1)
合计							须填写	
1、所报单价含税（13%）含运费。 2、若货物有品牌要求，非生产厂家直供货物，供应商需在发货前提供合同约定品牌的证明材料（品牌厂家代理授权书或采购合同或采购发票）。如因供方原因无法提供合同约定品牌的证明材料，需方有权解除合同并由供方承担由此造成的损失。								
总报价						人民币大写：须填写。		

交货期限	成交通知书发出后 10 个工作日内送货完毕。。
报价有效期	自报价截止之日起 30 日历天。
交货地点	杭州市余杭区中泰街道泰峰村 68-2 号（杭州热电工程有限公司仓库）。
付款方式	双方合同签订生效后待所有材料发完并验收合格，需方收到 13%的全额增值税发票及双方签字盖章的送货单等资料后，一个月内一次性结清；（可接收银行承兑支付）。

报价说明：报价一览表的内容不得更改（品牌、价格各报价单位自行填写，若总报价金额大小写不一致时，以大写金额为准），若有更改则视为无效报价；报价资料未按要求签字盖章的则视为无效报价。

报价单位（盖公章）：

法定代表人或委托代理人（签字或盖章）：

报价联系人及联系方式：

报价日期：

法定代表人身份证明

报价单位名称：

单位性质：

地址：

成立时间：_____年_____月_____日

经营期限：

姓名：_____ 性别：_____ 年龄：_____ 职务：

系_____（报价单位名称）的法定代表人。

特此证明。

报价单位：_____（盖单位章）

_____年_____月_____日

法定代表人身份证正反面扫描件

授权委托书

本人_____（姓名）系_____（报价单位名称）的法定代表人，现委托（姓名）____为我方代理人。代理人根据授权，以我方名义签署、澄清、说明、补正、递交、撤回、修改杭丽热电有限公司纳爱斯供热专线热网管道工程项目（支墩接地）材料采购的报价文件、签订合同和处理有关事宜，其法律后果由我方承担。

委托期限：_____。

代理人无转委托权。

报价单位：_____（盖单位章）

法定代表人：_____（签字或盖章）：

身份证号码：

手机号码：

委托代理人：_____（签字）

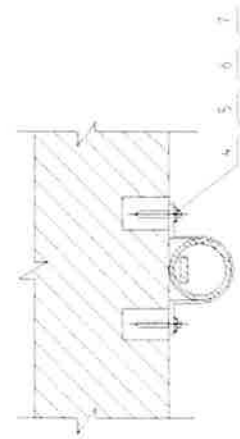
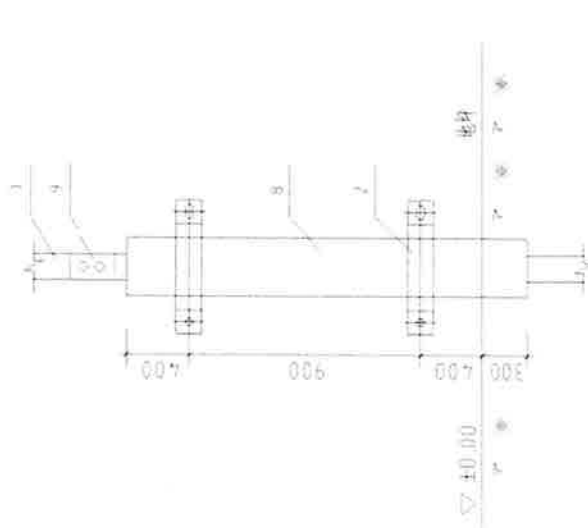
身份证号码：

手机号码：

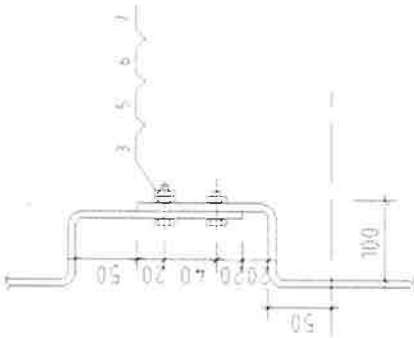
_____年_____月_____日

委托代理人身份证正反面扫描件

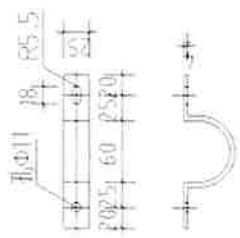
附件 1



引下线保护



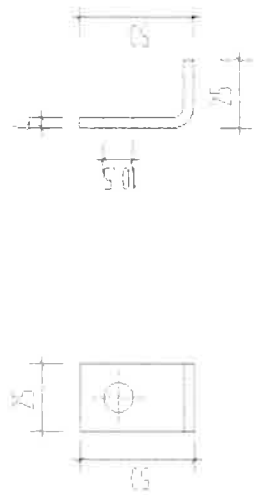
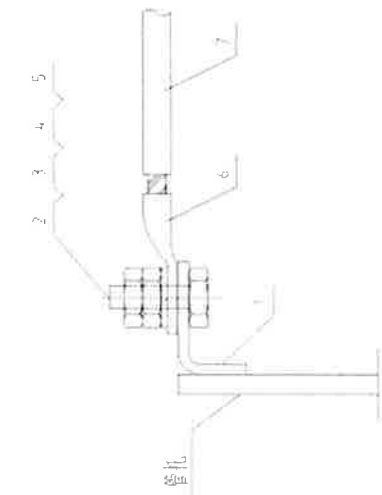
断接卡子



2号零件

- 注:
1. 此图适用于框架式接地。
 2. 引下线设置保护塑料管。
 3. 引下线与土建预埋架空钢板的焊接长度不小于50mm。
 4. 接地线数量视确定, 保证引下线接地电阻不大于0.5Ω。
 5. 接地线连接采用搭接时, 搭接处应镀锌或接触面搪锡。
 6. 接地线施工详见国家标准图集15J501, P25。
 7. 引下线固定采用射钉, 射钉间距不大于1m。
 8. 接地电阻不大于10欧姆, 不足时应补打接地线。

序号	名称	型号及规格	单位	数量	备注
9	断接卡子		个	1	
8	硬阳光塑料管	δ=2.5 PVC φ=60 L=2000	根	1	
7	镀锌垫圈	10 镀锌	个	5	GB 93
6	垫圈	10 镀锌	个	6	GB 93.1
5	螺母	M10 镀锌	个	7	GB 6170
4	镀锌螺栓	M10 L=80 镀锌	个	4	
3	螺栓	M10 ×30 镀锌	个	2	GB 6173
2	卡子	L25 ×4 制作, 热镀锌	个	2	
1	引下线	-25 ×4, 不锈钢	m	1	



1号零件

- 注
1. 本图适用于裸铝绞线与管孔的连接。
 2. 施工完毕应做耐压试验, 耐压不良的连接器应重新处理。
 3. 管孔与连接件接触后需做防腐处理。

7	跨接线	BVR-50	m	2	
6	接线端子	DT-50,铜,镀锡	个	2	电柜接口
5	屏蔽罩圈	10 镀锌	个	1	GB 7933
4	螺母	M10 镀锌	个	2	GB 6170
3	垫圈	10 镀锌	个	1	GB 7933
2	螺栓	M10×30 镀锌	个	1	GB 5783
1	连接件	-75×4,热镀锌, L=75	个	1	
序号	名称	型号及规格	单位	数量	备注
4/1					
2025.11					